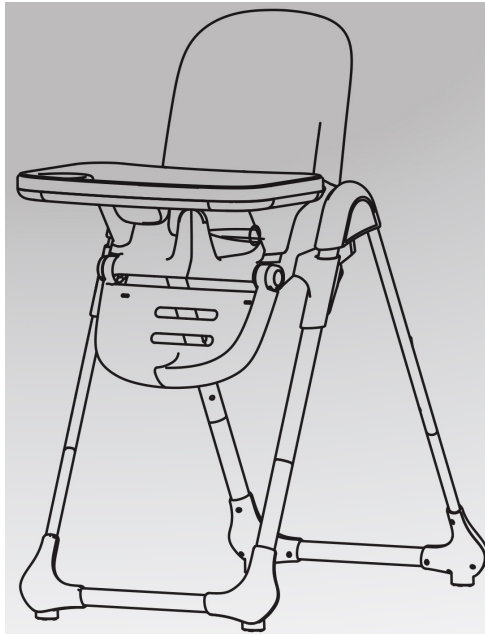




כסא גבוה לתינוק
comodo CY800

הוראות טיפול ואחזקה

אין להשתמש במוצר לפני קריאתן והבנתן
של הוראות אלו.
יש לשמור את ההוראות לשימוש בעתיד.



היצרן: ANHUI XIAOLONGZAI CHILDREN PRODUCTS CO. LTD

היבואן: אי גי אס טי ישראל בע"מ ח.פ. 514139591

קראו בעיון לפני השימוש ושמרו את ההוראות לשימוש עתידי.

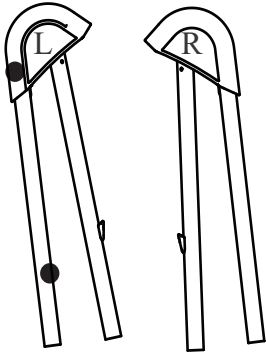
הוראות בטיחות:

תודה שבחרתם במוצר שלנו. אנא הקדישו מזמנכם כדי לקרוא בעיון את ההוראות הבטיחות שלהלן. הקפדה על ההוראות תאפשר לכם ליהנות משימוש בטוח במוצר במשך שנים ארוכות.

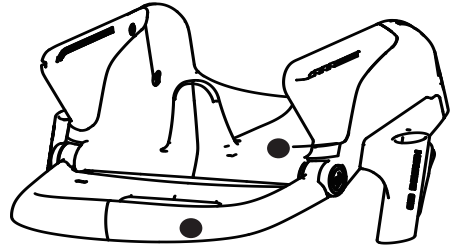
- ביטחוננו של ילדכם הינו באחריותכם הבלעדית.
- **אזהרה!** הרכבת המוצר תיעשה על ידי מבוגר בלבד.
- **אזהרה!** אין להשתמש במוצר אם יש חלקים שבורים, קרועים או חסרים.
- יש להשתמש אך ורק בחלקי חילוף מאושרים על ידי היצרן.
- **אזהרה!** כסא גבוה זה מיועד לילדים שמסוגלים לשבת בכוחות עצמם בערך מגיל 6 חודשים ועד משקל של 15 ק"ג. אין לעשות שימוש במוצר זה עם ילדים מעל גיל 36 חודשים.
- **אזהרה!** אל תשתמשו בכסא הגבוה לפני שווידאתם שכל החלקים מחוברים ומאובטחים כהלכה.
- **אזהרה!** אין להשאיר את הילד בכסא ללא השגחה, גם לא לזמן קצר.
- **אזהרה!** כדי למנוע פציעה חמורה או מוות כתוצאה מנפילה או החלקה מחוץ לכסא, יש לחגור תמיד את הילד באמצעות רתמת הבטיחות, לאחר שהותאמה כהלכה לגודל המתאים.
- **אזהרה!** אין למקם את הכסא בקרבת מקורות חום כגון רדיאטורים, כיריים או תנורים, או במקומות שחושפים את הילד לסכנות שכאלה.

- **אזהרה!** כדי למנוע פציעה גופנית, יש להרחיק את הילד מהכסא בעת קיפול ופתיחה שלו.
- **אזהרה!** כסא זה אינו משחק ואין לאפשר לילד לטפס ללא עזרה לתוכו, לשחק בו או להיתלות על הכיסא הגבוה שלכם. מוצר זה אינו צעצוע.
- **אזהרה!** יש לוודא שכל המשתמשים מכירים את הוראות השימוש בכסא.
- **אזהרה!** הכסא אמור להיפתח ולהתקפל בקלות. אם לא, אין להפעיל לחץ על המנגנונים – עצרו וקראו את הוראות השימוש.
- **אזהרה!** יש להשתמש על קרקע מישורית ויציבה בלבד.
- **אזהרה!** יש לוודא שהכסא פתוח לחלוטין לפני הושבת הילד.
- **אזהרה!** יש לוודא שהילד נמצא במרחק בטוח לפני ביצוע תיאומים. אין להעביר את הכסא ממקום למקום כאשר הילד יושב בו.
- **אזהרה!** יש להרחיק את הכסא מכל גורם סיכון אחר, כמו למשל מקורות מתח חשמלי.
- **אזהרה!** אין לפרק את רכיבי הכסא לאחר הרכבתו.
- יש לבצע בדיקות תקופתיות של כל החיבורים וההברגות, ולהדק במידת הצורך.
- מוצר זה עומד בתקן ישראלי ת"ר 14988, ובתקן אירופאי EN 14988.

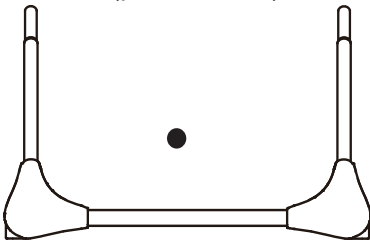
חלקי המוצר



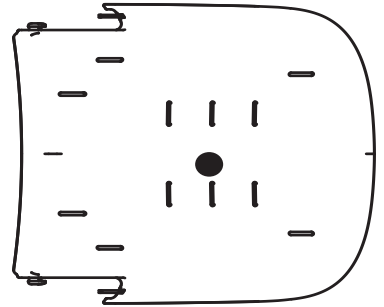
רגליות עליונות
(x2, שמאל וימין)



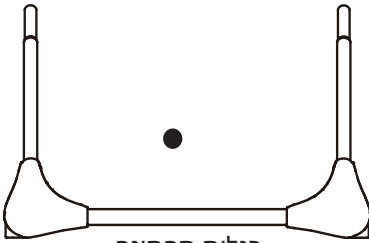
מושב



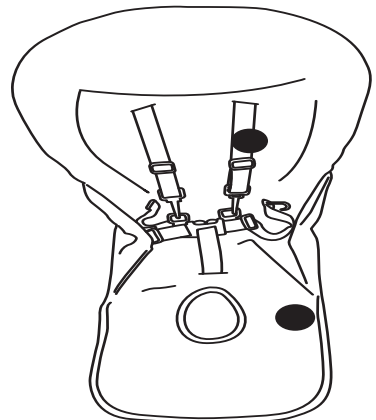
רגלית תחתונה
(אחורית)



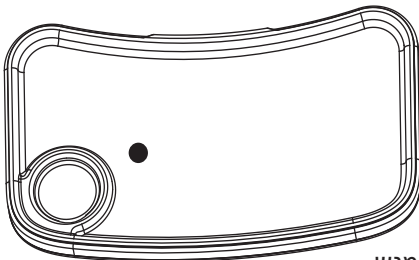
משענת גב



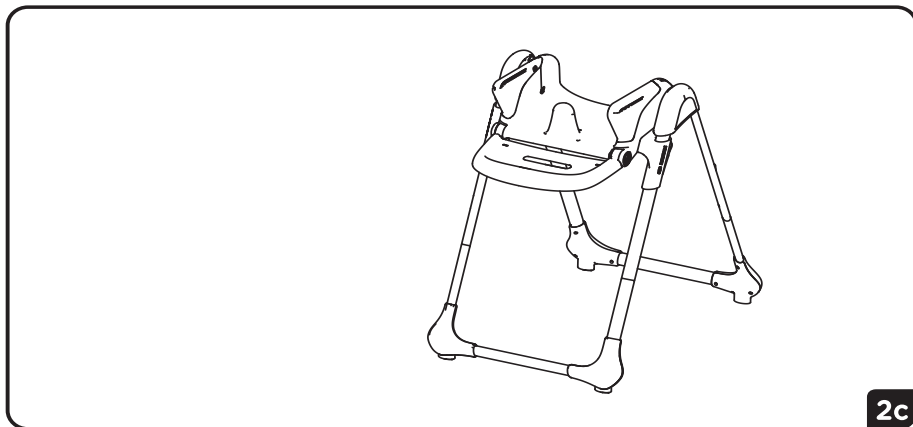
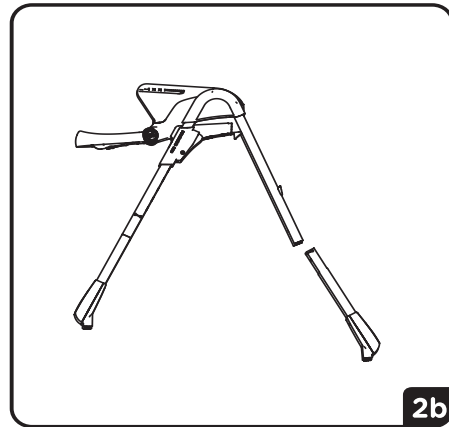
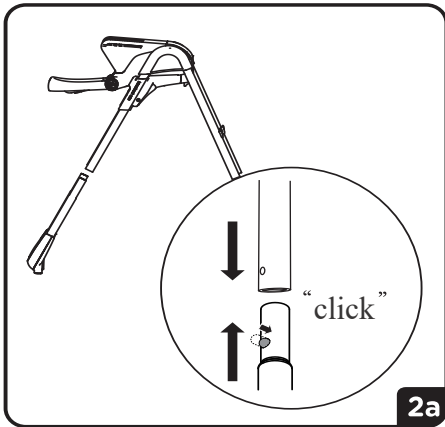
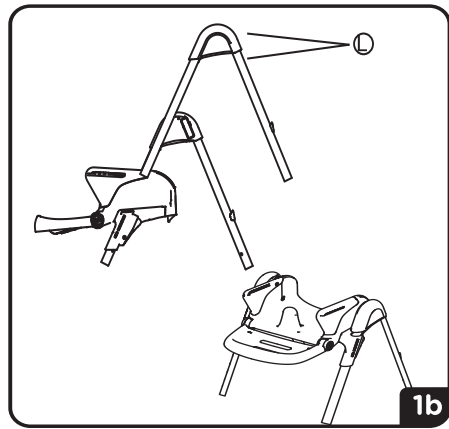
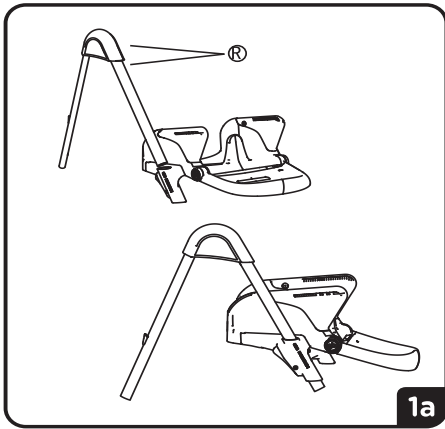
רגלית תחתונה
(קדמית)



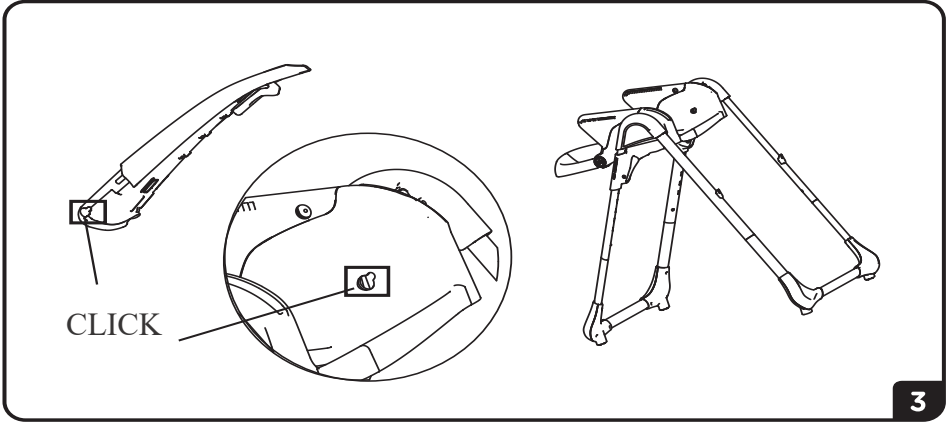
ריפוד



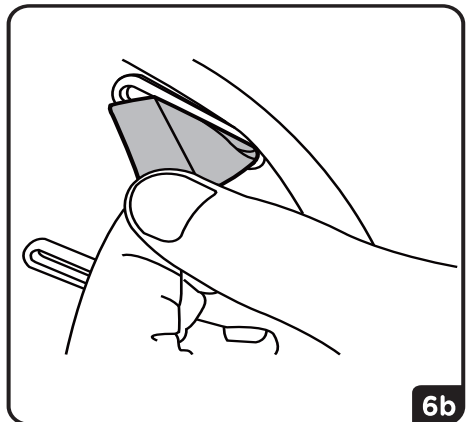
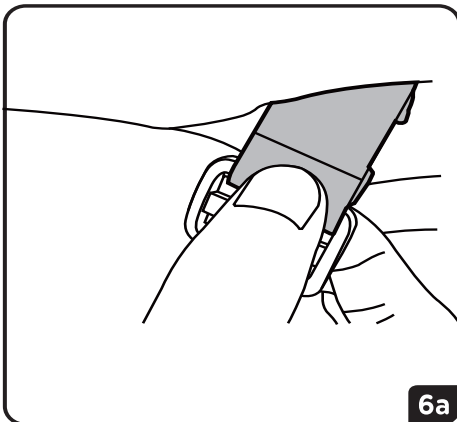
מגש

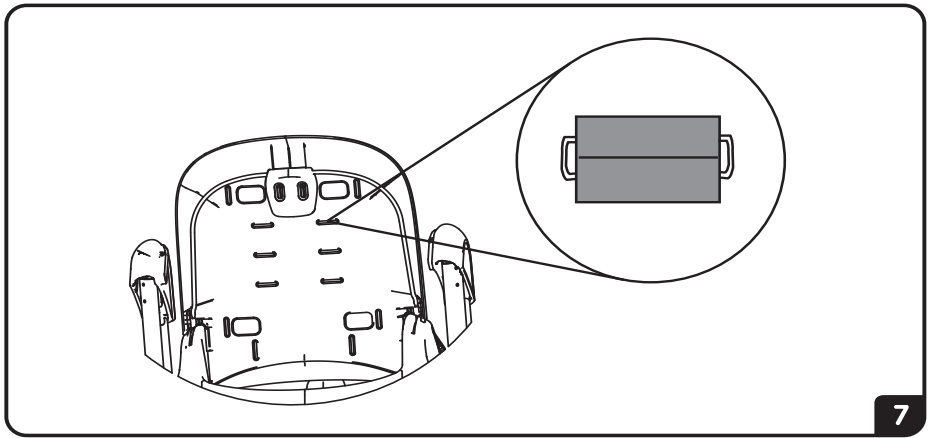


הרכבת משענת הגב



הרכבת חגורות הבטיחות לכסא





7

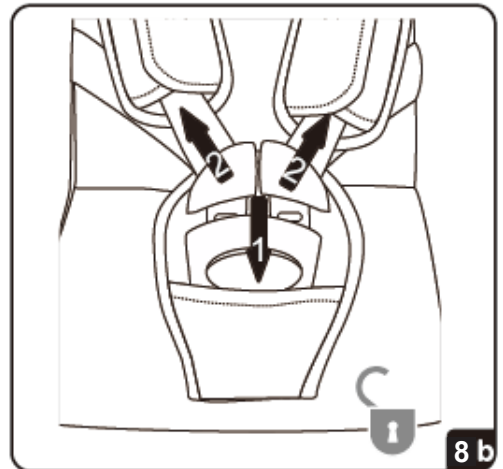
שימוש בחגורות הבטיחות

הכסא כולל רתמה בעלת 5 נקודות חיבור שנועדה לשמור על בטיחות הילד שיושב בכסא. התאימו את גודל הרתמה כמוצג. יש להקפיד להתאים את שני צידי הרתמה לגוף הילד בצורה נוחה. כדי להדק את הרתמה דחפו את התפסים לעבר האבזם. כדי לשחרר את הרתמה משכו את התפסים הרחק מהאבזם.

⚠ אזהרה: חובה לחגור תמיד את הילד כאשר הוא יושב בכסא.

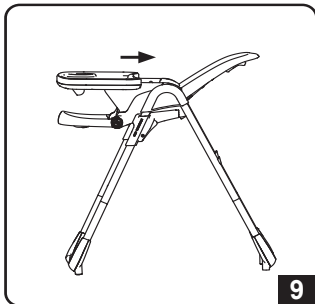


8 a



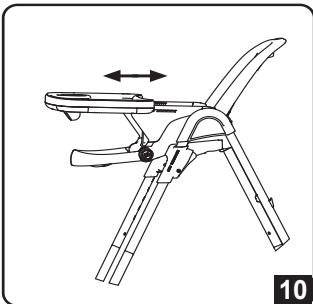
8 b

הרכבת המגש



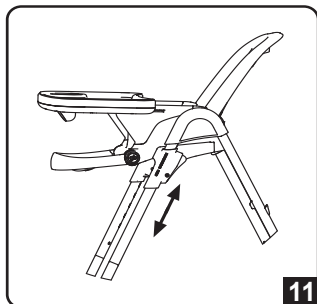
9

שינוי מצבי המגש - 3 מצבים



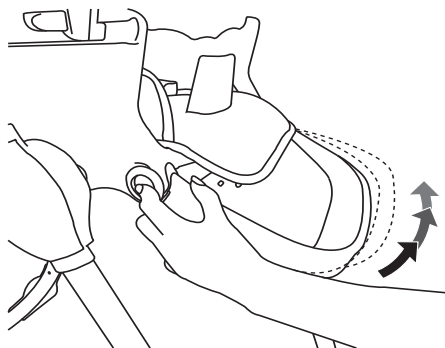
10

שינוי מצבי גובה כסא



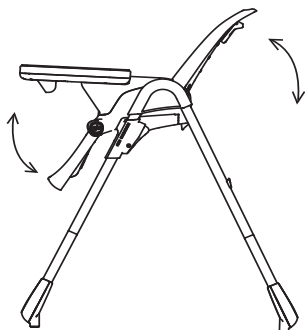
11

שינוי זווית משענת הרגל



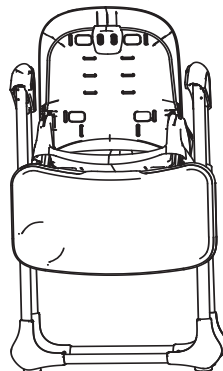
12

שינוי זווית משענת הגב + הרגל

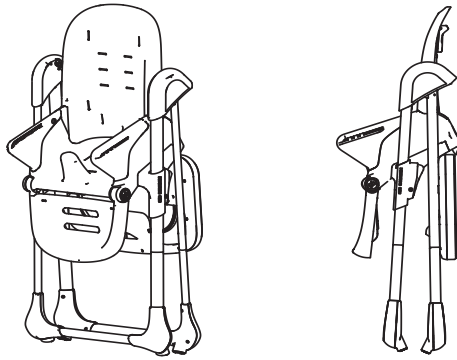


13

אחסון המגש על רגלי הכסא



14



טיפול במוצר

- יש לבצע בדיקות תקופתיות של כל החיבורים וההברגות כדי לוודא שלא השתחררו במהלך השימוש.
- ודאו לעתים תכופות שכל מגגנוני הנעילה תקינים ופועלים כהלכה כדי להבטיח את יציבות הכסא.
- ודאו שאין חלקים שחוקים או קרועים.
- בשום אופן אין לנקות באמצעות ממיסי שומנים או חומרי ניקוי על בסיס אקונומיקה או אלכוהול.
- את הכיסא הגבוה ניתן לנקות בעזרת ניגוב עם ספוג ומי סבון חמים יחד עם תכשיר ניקוי קל.
- אין לכבס את הריפוד במכונת כביסה.

אחריות

חברת אי.גי.אס.טי ישראל מודה לכם שבחרתם ליהנות מעוד מוצר מובחר ועושה כל שביכולתה כדי שתקבלו את המוצרים הבטיחותיים והאיכותיים ביותר לתינוק ולכם. כסא אוכל זה עבר תכנון ופיקוח קפדני וצמוד, כדי להבטיח את הבטיחות והנוחות המקסימלית לכם ולילדכם. יחד עם המונים רבים ברחבי העולם, גם לכם מובטח עכשיו הסטנדרט הגבוה ביותר שיאפשר לכם ליהנות עם ילדכם בכל מקום. כדי שתוכלו ליהנות לאורך זמן מפעולתו התקינה של המוצר, נא הקפידו על תפעול המוצר עפ"י הוראות היצרן.

תוקף האחריות:

- א. תעודת האחריות הזו ניתנת לכם בבטיחות לאחריות מלאה לפעולתו התקינה של המוצר בהתאם לכתב האחריות ובצירוף חשבונית הקנייה.
- ב. תוקף האחריות והשירות הינו למשך שנה אחת מיום הקנייה, לתקלות מפגם יצרן בלבד. שירות יינתן עבור תיקון מכני של שלד הכסא. לאחר שנה השירות יינתן תמורת מחיר עבור חלקי חילוף בלבד.
- ג. נזקים הנובעים משימוש בלתי נכון או בלתי סביר לפי דעתו של טכנאי השירות אינם במסגרת האחריות.
- ד. האחריות אינה כוללת שברים, התעקמות חלקים, ריפוד או פלסטיק, מכל סיבה שהיא.

דגם המוצר נבדק ומאושר על ידי מכון התקנים כמתאים לתקן ישראלי 14968.
הערה: האישור אינו מעיד על בדיקת כל יחידות המוצר.

שם הקונה: _____ תאריך: _____

חתימה וחותמת החנות: _____

היצרן: ANHUI XIAOLONGZAI CHILDREN PRODUCTS CO. LTD

ארץ יצור: סין

היבואן:

אי גי אס טי ישראל בע"מ ח.פ. 514139591

האופה 13, אזור תעשייה לב השרון, קדימה 09-7432182

www.egst.co.il