

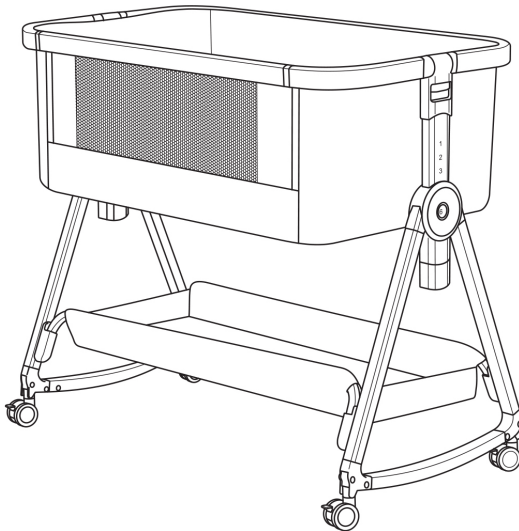
 **SPORT LINE**

# **NOA** עריסה לתינוק

הוראות שימוש וטיפול

**LCC03**

לשימוש מגיל הלידה ועד 6 חודשים, ולמשקל של 9 ק"ג



**חשוב! למען בטיחות ילדכם, אין להשתמש  
במוצר זה בלי לקרוא קודם את ההוראות  
בקפידה לפני השימוש, ושמרו במקום בטוח  
לשימוש עתידי**

היבואן:

אי גי אס טי ישראל בע"מ ח.פ. 514139591

האופה 13 אזור תעשייה לב השרון, קדימה 09-7432182

[www.egst.co.il](http://www.egst.co.il)

# אזהרות

**למען בטיחות ילדכם, אין להשתמש במוצר זה בלי לקרוא קודם את ההוראות בקפידה לפני השימוש, ושמרו במקום בטוח לשימוש עתידי.**

**אין להשאיר את ילדכם ללא השגחה.**

- **אזהרה!** לפני השימוש, הסירו והשליכו את כל חלקי הפלסטיק וחומרי האריזה, הרחיקו אותם מהישג ידם של ילדים.
- **אזהרה!** מוצר זה מיועד לשימוש תינוקות בגילאי 0 עד 6 חודשים, שמשקלם עד 9 ק"ג.
- **אזהרה!** אין להשתמש בעריסה ברגע שהילד מסוגל לשבת ללא עזרה, למשוך את עצמו למעלה, או לדחוף את עצמו ולהתרומם על ידיו ועל ברכיו.
- **אזהרה!** אל תשתמשו במוצר אם חלקים בו נשברו, נקרעו או אם הם חסרים.
- **סכנה!** אין להשתמש במוצר זה אם הוא אינו מחובר למיטת המבוגרים.
- **סכנה!** תמיד הרימו לחלוטין את הצד הנפתח של העריסה כאשר היא אינה מחוברת למיטת ההורים.
- **אזהרה!** הכנסת פריטים נוספים לתוך העריסה עלולה לגרום לסכנת חנק.
- **אזהרה!** אין למקם את העריסה בקרבת מוצר אחר, העלול ליצור סכנה של חנק או שנק, כגון חוטים, חבלים של וילונות/תריסי גלילה וכדומה, קירות או מכשולים אחרים, כדי למנוע הילכדות של ילדכם בתוך העריסה.
- אין להשתמש בעריסה אם חלקים ממנה חסרים, פגומים או שבורים. יש ליצור קשר עם היבואן EGST לרכישת חלקי חילוף. השתמשו רק בחלפים שאושרו על ידי היצרן. אל

תשתמשו באביזרים שלא נמכרו על ידי היצרן.

- **אזהרה!** יש להשתמש רק במזרן שנמכר יחד עם העריסה הזאת. אין להוסיף מזרן שני על מזרן זה בגלל סכנת חנק. עובי המזרון יהיה כזה שהגובה האנכי (המשטח העליון של המזרון עד לקצה העליון של המוצר) יהיה לפחות 200 מ"מ, כשכל הדפנות מורמות ונעולות.
- ילדים אחרים עלולים ליצור סיכונים נוספים (כגון על ידי נענוע מופרז של העריסה).
- משטחים לא אחידים יכולים לגרום למוצר להיות לא יציב. העריסה תהיה מונחת תמיד על גבי משטח אופקי. לעולם אל תשאירו את העריסה על משטח מוטה כאשר ילדכם נמצא בתוכה.
- **אזהרה!** היו מודעים לסכנות האש ומקורות החום האחרים, דוגמת תנורים חשמליים, תנורי גז וכו'.
- לפני ההרכבה, בדקו שהמוצר וכל הרכיבים שלו לא ניזוקו במהלך ההעברה. אם חלקים של המוצר ניזוקו אל תשתמשו בו ושמרו אותו הרחק מהישג ידם של ילדים.
- ודאו שהמשתמשים במוצר זה מודעים לתפעול הנכון שלו.
- **אזהרה!** המוצר מוכן לשימוש רק כאשר כל אמצעי הנעילה שלו נעולים. בדקו היטב שהם נעולים לפני השימוש.
- **אזהרה!** כאשר ילדכם נותר ללא השגחה בעריסה, במצב "עריסה" תמיד ודאו שהמסילה הצדדית מורמת ושהרוכסנים סגורים לחלוטין.
- כאשר ילדכם נשאר ללא השגחה בעריסה במצב "עריסה", יש לנעול תמיד את הגלגלים.
- כל פעולות הפתיחה, הכוונון, העגינה והמיקום של המוצר יבוצעו רק על ידי מבוגר.
- חשיפה ארוכה לשמש עלולה לגרום לשינויים בגווני העריסה. לאחר חשיפה ארוכה של העריסה לטמפרטורה גבוהה, המתינו

כמה דקות לפני שתניחו בה את הילד.

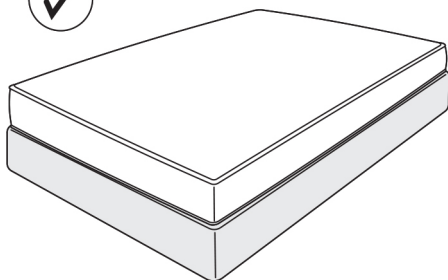
- כאשר העריסה אינה בשימוש, הרחיקו אותה מהישג ידם של ילדים.
- לפני השימוש במצב לינה משותפת (עריסה מקובעת לצד המיטה) ודאו שהעריסה מעוגנת וממוקמת היטב.
- **אזהרה!** כאשר תשתמשו בעריסה במצב "לינה משותפת" (עריסה מקובעת לצד המיטה), לפני שתניחו את הילד בעריסה, ודאו שחגורות הקיבוע מחוברות ומתוחות היטב, ושהמוצר מחובר למזרון מיטת ההורים ללא מרווחים בין העריסה לבין המזרון של מיטת ההורים.

### **מצב לינה משותפת (עריסה נצמדת לצד המיטה)**

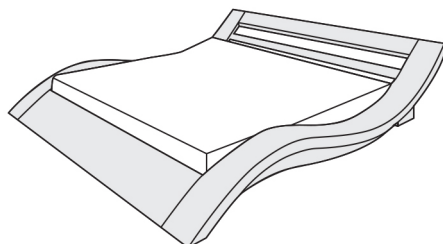
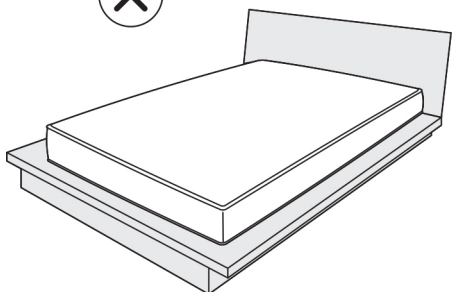
- אין להשתמש בעריסה אם חלקים ממנה חסרים, פגומים או שבורים. יש ליצור קשר עם היבואן EGST לרכישת חלקי חילוף. השתמשו רק בחלפים שאושרו על ידי היצרן. אל תשתמשו באביזרים שלא נמכרו על ידי היצרן. יש להשתמש רק בחלקים מקוריים.
- יש להשתמש במערכת ההצמדה שמסופקת עם המוצר ולא יעשה שימוש במערכות הצמדה אחרות.
- אין להשתמש בעריסה הנצמדת כשהיא בשיפוע.
- **אזהרה!** למניעת סכנת הילכדות של צוואר הילד בין דופן הנמוכה של העריסה הנצמדת לבין מיטת המבוגרים, הדופן לא תהיה גבוהה ממזרן מיטת המבוגרים.
- יש לחבר את העריסה הנצמדת אל מיטת המבוגרים באופן תקין, באמצעות מערכת ההצמדה.
- יש לשמור שאף פעם לא יהיה מרווח בין הדופן הנמוכה של העריסה הנצמדת לבין המזרן של מיטת המבוגרים.
- **אזהרה!** כדי למנוע את הסיכון לחנק של הילד, יש לשמור את מערכת ההצמדה למיטת המבוגרים מחוץ לעריסה והרחק ממנה.

- הרחיקו את חגורות הקיבוע מהישג ידם של ילדים.
- העריסה תהודק היטב על ידי מבוגר ויש לשים לב כדי לוודא שאין ברגים משוחררים, משום שילדים עלולים לתפוס איברי גוף או חלקי ביגוד לדוגמה, חוטים, מחרוזות, סרטים וכו' המהווים סכנת חנק.
- התמיכה הצדדית הנמוכה של העריסה תמיד תהיה קרובה למזרון מיטת ההורים והמזרון יהיה מיושר לגובה תמיכת הצד לחיזוק העריסה.
- **אזהרה!** אין למלא רווחים בכריות, שמיכות או פריטים אחרים.
- **אזהרה!** אין להשתמש במוצר אם יש מרווח כלשהו בין העריסה הנצמדת לבין מיטת המבוגרים.
- בדקו באופן קבוע את מצב המוצר ואתרו נזקים שיכולים להיות קיימים. במקרה של נזק אל תשתמשו בעריסה והרחיקו אותה מהישג ידם של ילדים. בנוסף, העריסה תהיה מקובעת היטב למבנה מיטת ההורים או לתמיכת המזרון.
- **אזהרה!** בדקו וודאו שהעריסה במצב לינה משותפת אינה מפריעה למיטת ההורים.
- **אזהרה!** אל תשתמשו בעריסה שלצד המיטה עם הסוגים הבאים של מיטות ההורים:
- כאשר גובה מיטת ההורים נמוך מ-46 ס"מ או מעל 65 ס"מ (מהרצפה ועד לחלק העליון של מזרון ההורים).
- כאשר רוחב המזרון של מיטת ההורים רחב מ-180 ס"מ.
- **אזהרה!** העריסה שלצד המיטה מתאימה למיטות בעלי קצה עצמאי של מיטה שניתן לחבר אליהן את העריסה בעזרת הרצועה של העריסה.
- המזרון של מיטת ההורים יהיה מיושר מעל גובה הצד הנפתח במצב הנמוך ביותר שלו.

# העריסה שלצד המיטה תשמש רק עם מיטות הורים סטנדרטיות:



אל תשתמשו בעריסה עם מיטות שצורתן אינה טיפוסית:



## תחזוקה

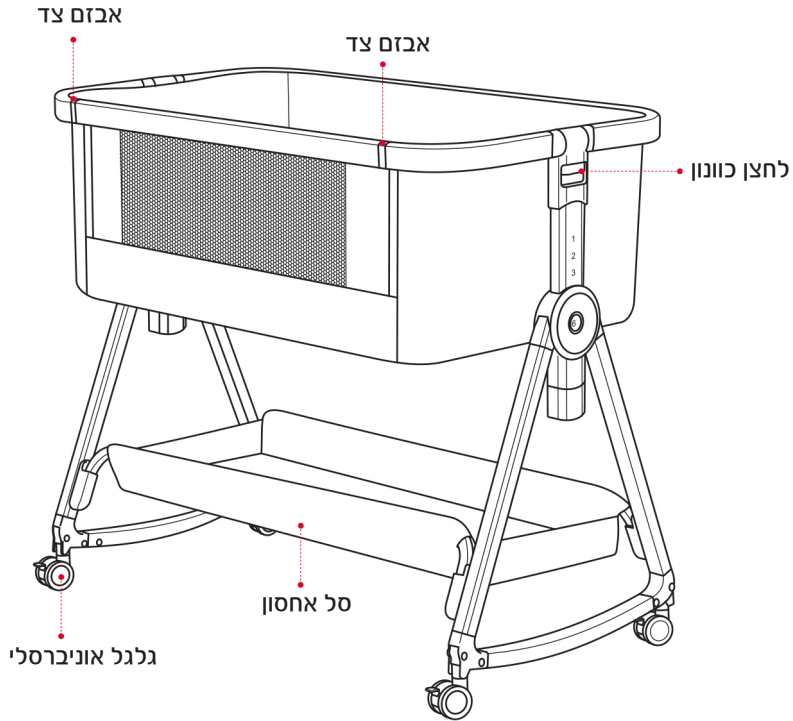
### כדי למנוע סכנה של פציעה לילדכם, הקפידו על ביצוע הבדיקות ופעולות התחזוקה התקופתיות הנדרשות.

- בדקו את חלקי העריסה באופן סדיר והדקו את הברגים, האומים והמהדקים האחרים - הדקו או החליפו אותם במידת הצורך.
- בדקו את חוזק כיסוי הבד מפעם לפעם. יש להחליף חלקים פגומים או חלקים שהתבלו; כמו כן יש להחליף רכיבים שבורים, קרועים, פגומים או בלויים.
- השתמשו רק בחלפים וחלקים שאושרו לשימוש על ידי היצרן.

## ניקוי

- נקו כתמים במזרון ובריפוד העריסה בעזרת סבון עדין. לעולם אל תשתמשו באקונומיקה. יבשו באוויר ובצל היטב לפני השימוש מחדש, והימנעו מחום ואור שמש ישירים. אל תגהצו. אל תמסרו את העריסה לניקוי יבש.
- בדקו את עמידות הבד והתפרים לאחר הניקוי.
- נגבו את המסגרת בעזרת מים חמים וסבון עדין. לעולם אל תשתמשו בחומר הלבנה. לעולם אל תנקו כל חלק מהעריסה בעזרת חומרים משטחים, מבוססי אמוניה, מבוססי אקונומיקה או מסוג ספירט.
- ודאו שהמוצר יבש לחלוטין לפני השימוש או האחסון.
- תמיד ודאו שהעריסה שמורה במקום יבש כדי למנוע עובש או טחב. שמרו אותה הרחק ממקורות חום ומהשמש.





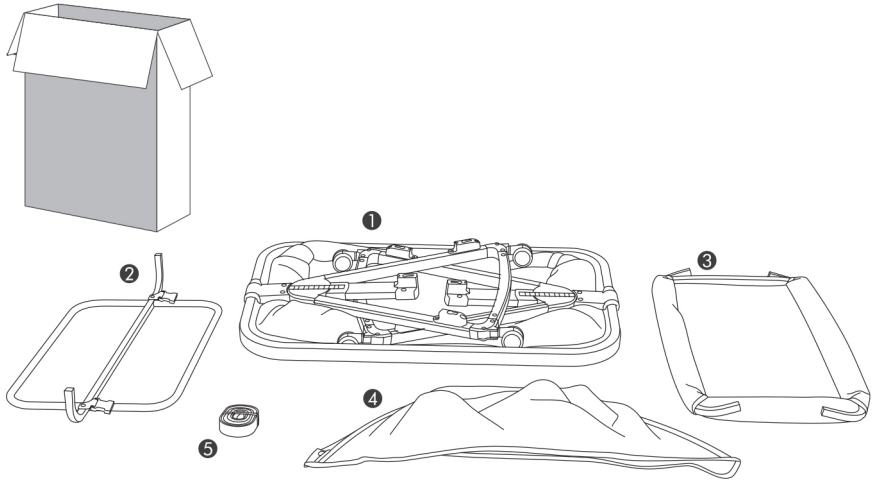
## שימו לב

האירורים במדריך זה מיועדים להראות על אופן השימוש במוצר ועל מבנה המוצר, מבחינה פיזית. כאשר יש הבדל קל בין המוצר והתמונה, יש להתייחס למוצר.



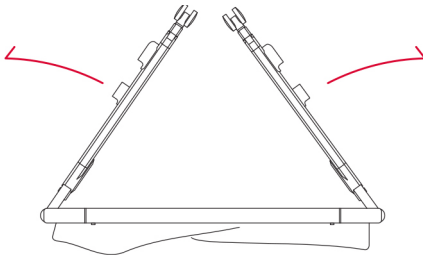
## פתיחת האריזה

פתחו את קופסת הקרטון והוציאו ממנה 1. מסגרת מיטה, 2. צינור תחתון, 3. סל אחסון, 4. רשת יתושים, 5. חגורת קיבוע

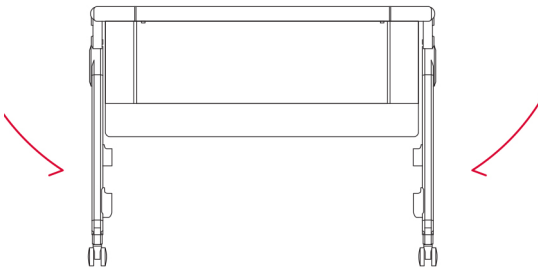


## פתיחת מסגרת המיטה

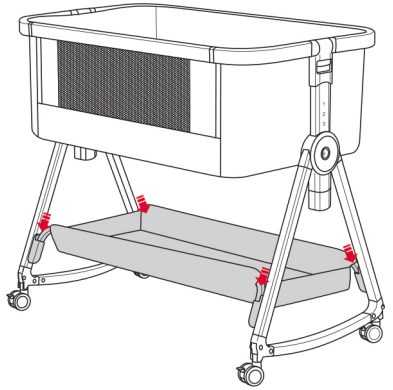
1. סובבו את הרגל של מסגרת המיטה כך שתפנה כלפי חוץ.



2. סובבו את הרגל לנקודה שבה היא עומד כמוצג באיור.

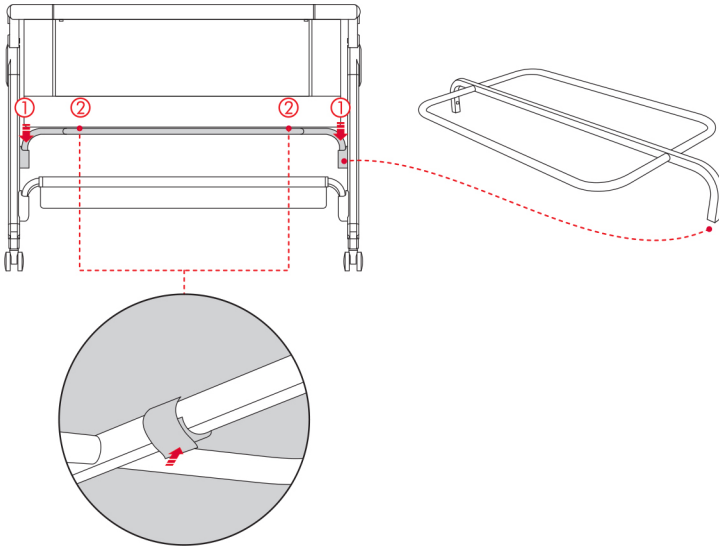


## התקנת סל האחסון

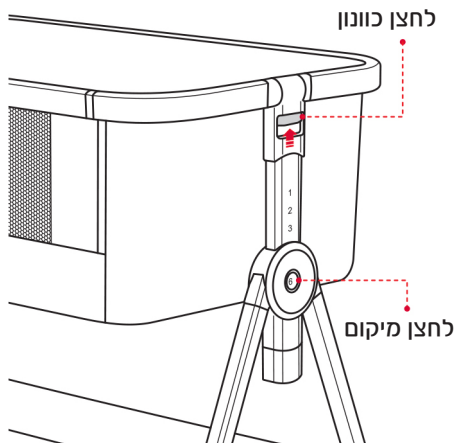


כמוצג באיור: הכניסו את הסל לתוך הרגליים  
בנפרד. יישמע קליק כדי להורות על כך שהסל  
נעול במקומו.

## התקנת המעמד התחתון



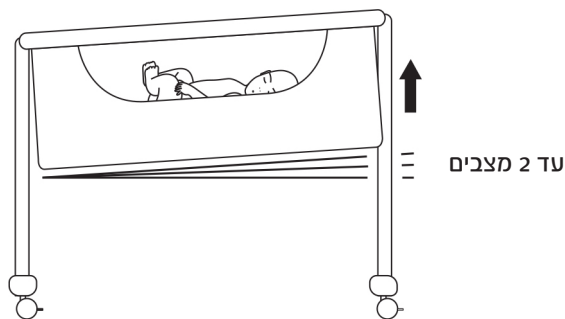
1. הניחו את שתי הרגליים של המעמד התחתון לתוך החורים בצינורות הרגליים, מתחת למוטות כוונון הגובה. יישמע קליק כדי להורות על כך שהמעמד נעול במקומו.
2. לאחר שהרגליים מותקנות, הרכיבו את האבזמים משני הצדדים, על המוט המרכזי.



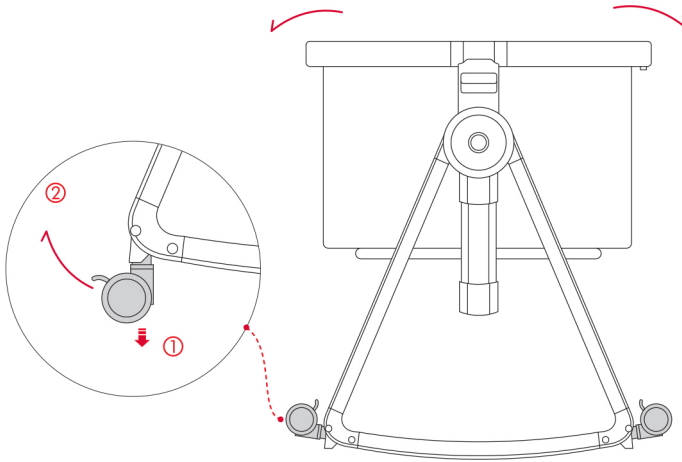
1. לחצו על לחצן הכווןון וכוונו את הגובה ל-6 מיקומים אפשריים.
2. המספר המסמן את החור מראה את מצב המיקום.

בסיס העריסה יכול להיות מוטה מעט באמצעות כווןון המסגרות לגבהים השונים. את העריסה ניתן להטות בשני מצבים שונים, כלומר שצד ימין יהיה מוטה לגובה 3 וצד שמאל יהיה בגובה 1.

**אזהרה!** ראשו של ילדכם תמיד יהיה ממוקם בצד הגבוה יותר. מצב זה מומלץ לתינוקות שסובלים מריפלוקס.

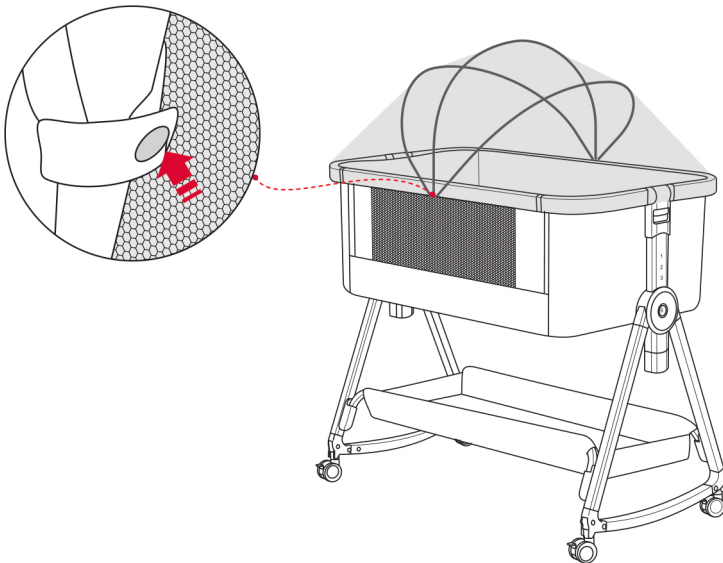


## מצב עריסה מתנדנדת



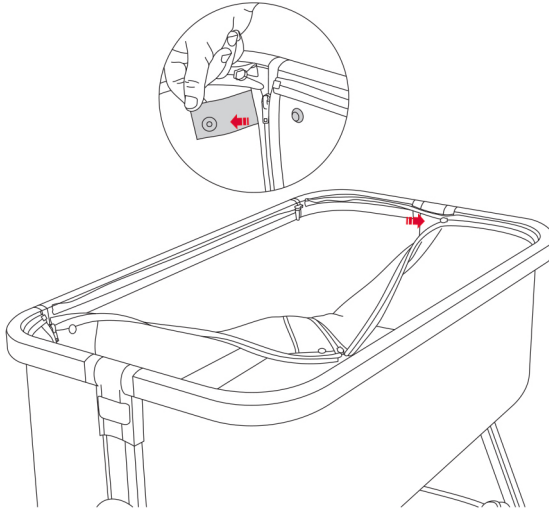
משכו את ארבעת הגלגלים האוניברסליים של העריסה ודחפו אותם כלפי מעלה, העריסה שלצד המיטה הופכת לעריסה מתנדנדת.

## התקנת רשת יתושים



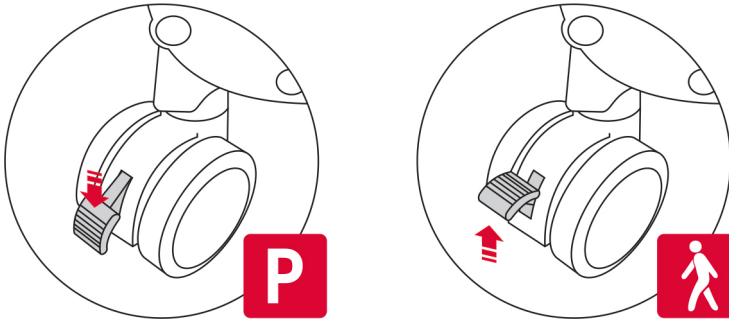
כמוצג באיור: הדקו את הלחצנים משני צידי רשת היתושים לחלק הפנימי של מסגרת העריסה, לאחר מכן כסו בעזרת רשת היתושים את שני צידי המעקה.

## ניתוק כיסוי הבד לצורך הסרה לניקוי



1. שחררו את האבזם שעל מגן הרוכסן.
2. הסירו את כיסוי הבד באמצעות פתיחת הרוכסן לאורך החלק העליון של מסגרת המיטה.

## בלם העריסה

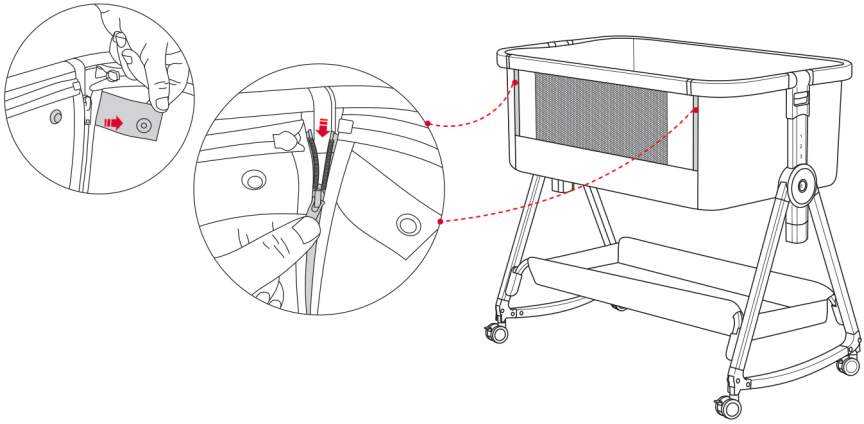


דרכו על ארבעת הבלמים שעל העריסה. העריסה אינה יכולה לזוז.

הרימו את הבלמים שעל העריסה. העריסה ניידת.

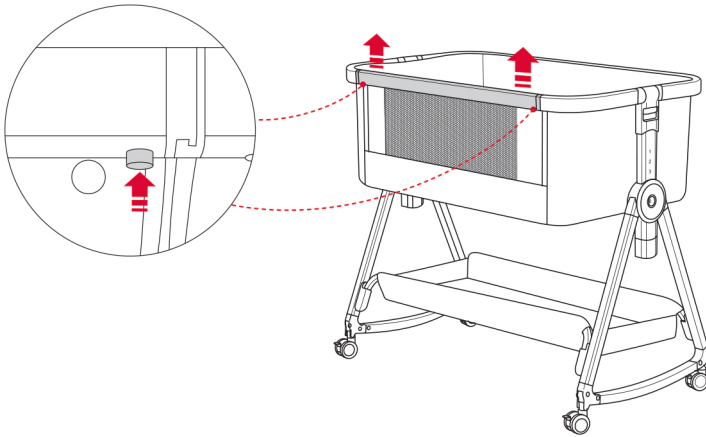
**אזהרה: יש לדרוך על ארבעת הבלמים כאשר נעשה שימוש בעריסה.**

## חיבור למיטת הורים (עריסה נצמדת)



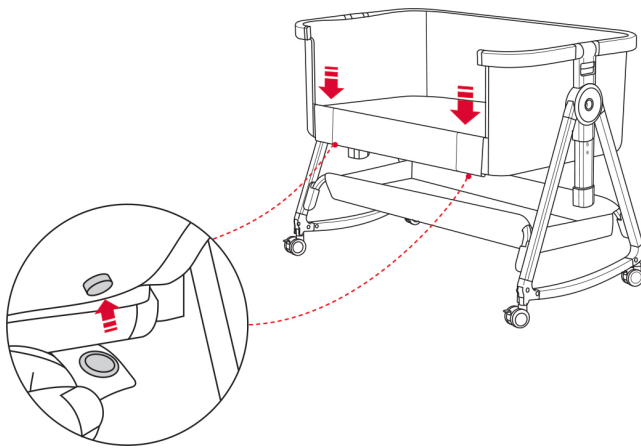
נתקו את כיסוי הצד

1. נתקו את האבזם שעל מגן הרוכסן.
2. פתחו את שני הרוכסנים בשני הצדדים.



פתחו את צד המסגרת.

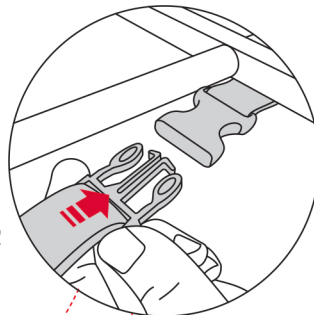
1. לחצו על שני לחצני השחרור שבחלק התחתון של המסגרת בו זמנית.
2. הרימו את המסגרת המנותקת כלפי מעלה והפכו אותה כלפי מטה.
3. לאחר שהמסגרת פונה כלפי מטה, הדקו את חגורת הקיבוע ואת האבזמים בחלק התחתון לסיים.



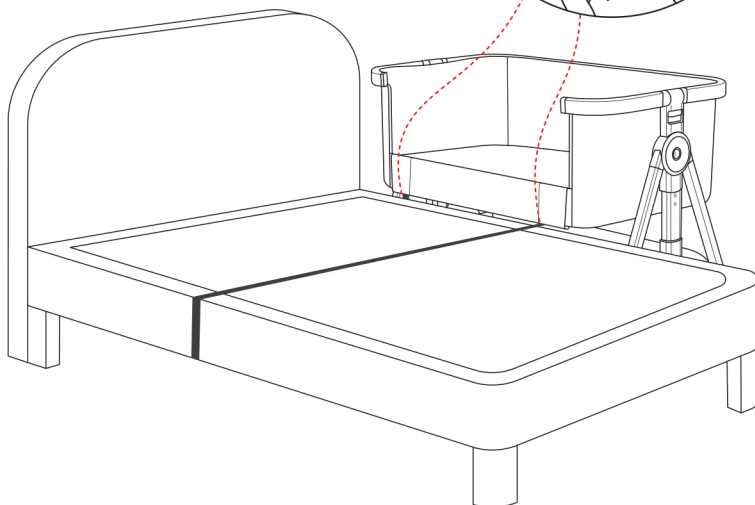
1. הניחו את העריסה במיקום המתאים לצד המיטה ודרכו על ארבעת הגלגלים כדי להפעיל את הבלמים.
2. כווננו את הגובה של העריסה כך שתהיה מיושרת עם המיטה.
3. הוציאו את חגורת הקיבוע.
4. יש שני אבזמי חיבור בחלק התחתון של העריסה. חברו את העריסה למיטה בעזרת חגורת הקיבוע והדקו את האבזמים. ודאו שהם מהודקים היטב.



חגורת קיבוע



אבזם תחתון



# שימו לב

התרשימים במדריך זה משמשים להמחשת הפעולות השונות ומבנה המוצר. במקרה של הבדלים בין התרשימים והמצב בפועל, יש להתאים את הפעולות למוצר האמיתי. כחלק ממאמצי שיפור האיכות, אנחנו עשויים לבצע מדי פעם שינויים במבנה ובמראה של המוצר ללא הודעה מוקדמת.

## אחריות

חברת אי.ג.אס.טי ישראל מודה לכם שבחרתם ליהנות מעוד מוצר מובחר, ועושה כל שביכולתה כדי שתקבלו את המוצרים הבטיחותיים והאיכותיים ביותר לתינוק ולכם. מוצר זה עבר תכנון ופיקוח קפדני וצמוד, כדי להבטיח את הבטיחות והנוחות המקסימלית לכם ולילדכם. יחד עם המונים רבים ברחבי העולם, גם לכם מובטח עכשיו הסטנדרט הגבוה ביותר שיאפשר לכם ליהנות עם ילדכם בכל מקום. כדי שתוכלו ליהנות לאורך זמן מפעולתו התקינה של המוצר, נא הקפידו על תפעול המוצר עפ"י הוראות היצרן.

## תוקף האחריות:

- א. תעודת האחריות הזו ניתנת לכם בביטחון לאחריות מלאה לפעולתו התקינה של המוצר בהתאם לכתב האחריות ובצירוף חשבונית הקנייה.
- ב. תוקף האחריות והשירות הינו למשך שנה אחת מיום הקנייה, לתקלות מפגם יצרן בלבד. שירות יינתן עבור תיקון מכני של שלד המוצר. לאחר שנה השירות יינתן תמורת מחיר עבור חלקי חילוף בלבד.
- ג. נזקים הנובעים משימוש בלתי נכון או בלתי סביר לפי דעתו של טכנאי השירות אינם במסגרת האחריות.
- ד. האחריות אינה כוללת שבירים, התעקמות חלקים, ריפוד או פלסטיק, מכל סיבה שהיא.

## דגם המוצר נבדק ומאושר על ידי מכון התקנים כמתאים לתקן ישראלי 682 חלק 3. הערה: האישור אינו מעיד על בדיקת כל יחידות המוצר.

מוצר זה עומד בדרישות התקן האירופאי EN 1130

שם הקונה: \_\_\_\_\_ תאריך: \_\_\_\_\_

חתימה וחותמת החנות: \_\_\_\_\_

היצרן: ZHONGSHAN OLD CAPTAIN DAILY PRODUCTS CO LTD ארץ יצור: סין

היבואן:

אי גי אס טי ישראל בע"מ ח.פ. 514139591

האופה 13 אזור תעשייה לב השרון, קדימה 09-7432182

www.egst.co.il