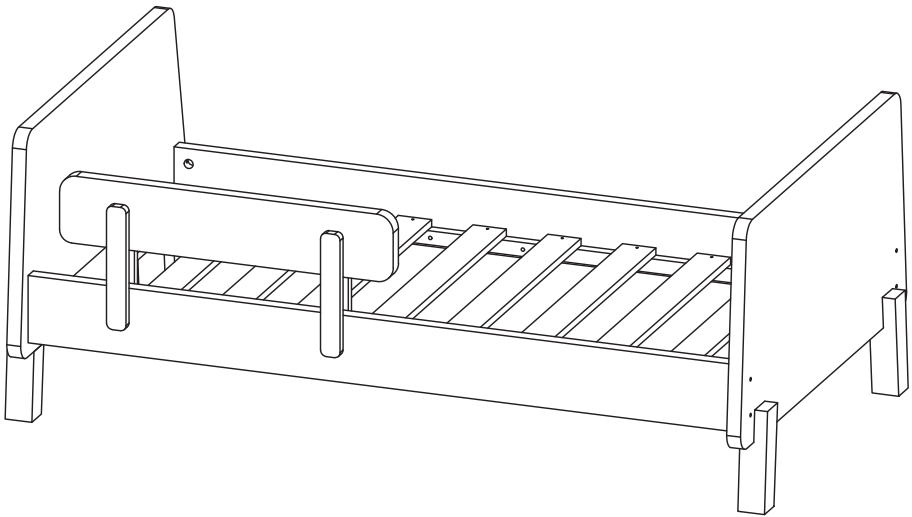




מיטת מעבר Cornell™

הוראות שימוש וטיפול



Shop Online
www.twigy.co.il

משווק ע"י דוורון

היצרן: Nanjing Kindercasa Furniturings Co.,Ltd, סין.
שם דגם יצרן: S-1305 שם דגם יבואן: מיטת מעבר Cornell™
היבואן: דוורון יבוא ויצוא בע"מ, א.ת. ג'וליס
ח.פ. 511345241 טל': 04-9966333 www.davron.co.il

חשוב: שמרו לשימוש עתידי קראו בקפידה!

יש לקרוא בעיון את ההוראות שלהלן לפני השימוש,
ולשמור עליהן לצורך התייחסות בעתיד.
אי קיום הוראות אלה עלול לסכן את הילד.

אין להשתמש במיטה לילד אשר גילו פחות משנה וחצי, או אשר משקלו עולה על 22.70 ק"ג.

אזהרה: עובי המזרן המומלץ הוא לא יותר מאשר 10 ס"מ.

אזהרה: אין למקם את המיטה מתחת לחלון, מחשש שהילד יכול לטפס על אדן החלון.

אזהרה: אין להשתמש במזרון מים עם מיטה זו.

אזהרה: יש להניח את המיטה על רצפה אופקית.

אזהרה: יש לבדוק אם מידות המזרן המומלצות (670/1270 מ"מ) תואמות למיטה.

אזהרה: יש להשתמש אך ורק בחלקי חילוף שאושרו ע"י היצרן או היבואן.

אזהרה: יש להשתמש במיטה עבור ילד אחד בלבד.

אזהרה: אין להשאיר ילד ללא השגחה.

אזהרה: כדי למנוע סכנת חנק, הרחק כיסוי ניילון מילדים ותינוקות.

אזהרה: לבטיחות מירבית, יש להשתמש במיטה רק כאשר היא

מותקנת כראוי לפי הוראות השימוש ומאובטחת לשימוש.

אזהרה: אין להשתמש במיטה אם חלק כלשהוא שלה שבור,

קרוע או חסר ויש להשתמש אך ורק בחלקי חילוף שאושרו על ידי היצרן.

אזהרה: יש להיות מודע לסכנות שבאש גלויה או/וגם במקורות אחרים של חום גבוה, כמו תנורי חשמל ותנורי גז, הנמצאי סמוך למיטה.

אזהרה:

אין להשאיר שום דבר במיטה ואין למקם את המיטה קרוב למוצר אחר, אשר יכול לשמש מדרך רגל, או עלול ליצור סכנת חנק עקב מחסור באוויר או עקב היכרות סביב הצוואר, כגון שרוכים וחבלים של וילון.

אזהרה: אזהרה:

יש להרחיק את המיטה ממקור אש ואין לחשוף לחום גבוה, קיימת סכנה להשתמש במיטה באזורים החשופים לטמפרטורה גבוהה או נמוכה, או באזורים לחים. (לדוגמא: מקורות חום גבוה, תנורי חשמל או גז).

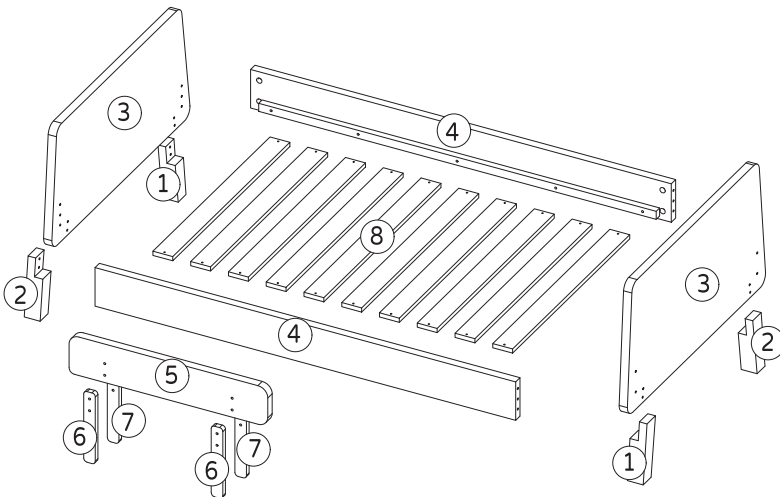
אזהרה:

על כל אביזרי ההרכבה להיות מהודקים כיאות, ועליהם להיבדק באופן שוטף, ויש להדקם מחדש במידת הצורך.



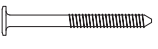
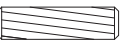

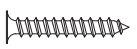
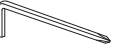
אזהרה:

יש להדק תמיד את כל אביזרי ההברגה ולוודא שהברגים אינם רפויים, למניעת לכידת הילד באברי גופו או בגדיו, וסיכונו בחנק.

חלקי המיטה:

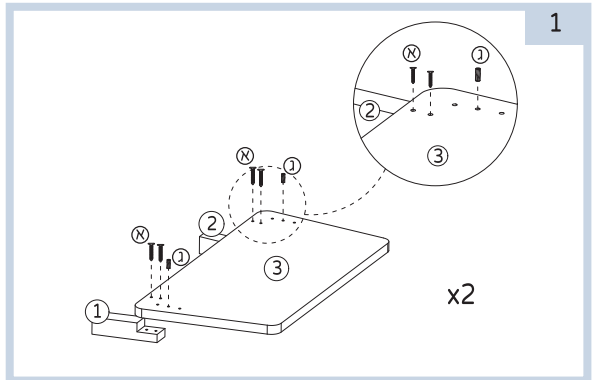


- ⑤ מעקה בטיחות 1X
- ⑥ מוט חיבור שמאלי 2X
- ⑦ מוט חיבור ימני 2X
- ⑧ שלבי תחתית המיטה 10X
- ① רגל תומכת ימנית 2X
- ② רגל תומכת שמאלית 2X
- ③ ראש מיטה 2X
- ④ מוט בסיס מרכזי 2X

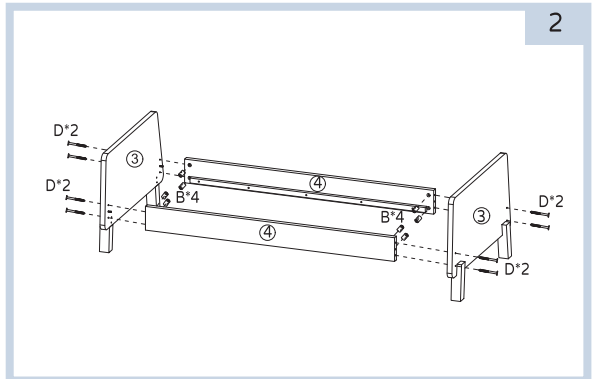
- 8X  בורג M6 ①
- 8X  בורג M6x30 ⑫
- 8X  בורג M6x50 ⑩
- 4X  בורג φ8x30 ①
- 4X  בורג M6x45 ①
- 20X  בורג φ4x30 ⑨
- 1X  מפתח אלן ①

הרכבת המיטה:

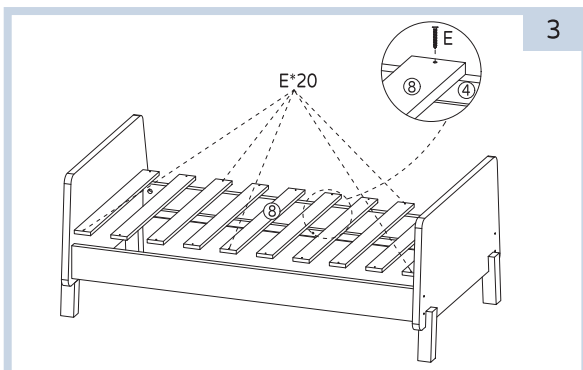
חבר את רגלי המיטה (1), (2) לראש המיטה (3).
הדק באמצעות ברגים (א) ו (ג) ל-2 ראשי המיטה.



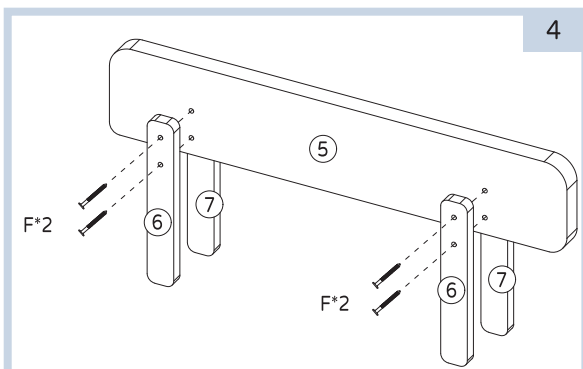
חבר שני מוטות הבסיס המרכזים (4) לראשי המיטה (3) באמצעות ברגים (ב) ו (ד).



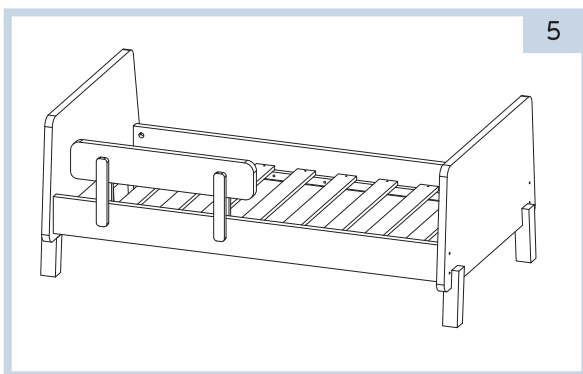
הנח את שלבי תחתית המיטה (8) על בסיס המיטה והדק באמצעות ברגים (ה).



חבר את מוטות החיבור (6) (7) בשני צידי מעקה הבטיחות (5) והדק באמצעות ברגים (ו).



חבר את מעקה הבטיחות למיטה. המיטה מוכנה לשימוש.



ניקוי ואחזקה:

- על מנת להאריך את חיי המוצר, יש לבדוק ולתחזק בהתאם להוראות:
- הניקוי חייב להיעשות על ידי מבוגר.
- לניקוי יש להשתמש בסבון עדין ומטלית לחה.
- אין להשתמש בחומרי ניקוי או חומרי הלבנה.
- יש לבדוק תקופתית את תקינות חלקי המיטה ולתקן בהתאם.
- כאשר המיטה לא בשימוש יש לאחסנה במקום מוצל ויבש, הרחק מהישג ידם של ילדים.

