



Guard My Bed™ SafeDreams 116cm מגן מיטה 116 ס"מ

הוראות שימוש וטיפול



משווק ע"י **דורון**

היצרן: Qingdao Kids Smart Industrial and Trading Co., Ltd, סין.

שם דגם יצרן: Wooden bed guard 116cm שם דגם יבואן: Guard My Bed™ SafeDreams 116cm

היבואן: דורון יבוא ויצוא בע"מ, א.ת. ג'וליס.

ח.פ. 511345241 טל': 04-9966333 www.davron.co.il

חשוב: שמרו לשימוש עתידי קראו בקפידה!

יש לקרוא בעיון את ההוראות שלהלן לפני השימוש,
ולשמור עליהן לצורך התייחסות בעתיד.
אי קיום הוראות אלה עלול לסכן את הילד.

מיועד לילדים מגיל 18 חודשים.

אזהרה: אין להרכיב את המוצר אם חסרים חלקים או ישנם חלקים שבורים.

אזהרה: יש להשתמש בחלקי חילוף מורשים של היצרן בלבד.

אזהרה: יש לבדוק לעיתים קרובות את תקינות המוצר ולוודא שהברגים מחוזקים.

אזהרה: אין להניח כסא בקרבת המגן מיטה.

אזהרה: הרכבה והתקנה שגויה של המוצר עלולה לסכן את ילדך.

אזהרה: הרכבת המוצר תעשה רק ע"י מבוגר.

אזהרה: למניעת פציעה יש להרחיק את ילדך בעת פתיחת / קיפול המוצר.

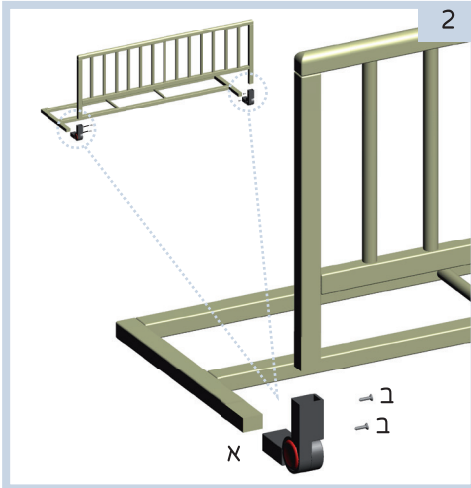
אזהרה: מגן מיטה זה לא יכול להיות מותקן על מיטות שבהן גובה שפת המיטה עולה על 60 ס"מ מהרצפה.

אזהרה: לא ניתן להתקין את המעקה על מיטות מתנפחות או על מיטות תינוק.

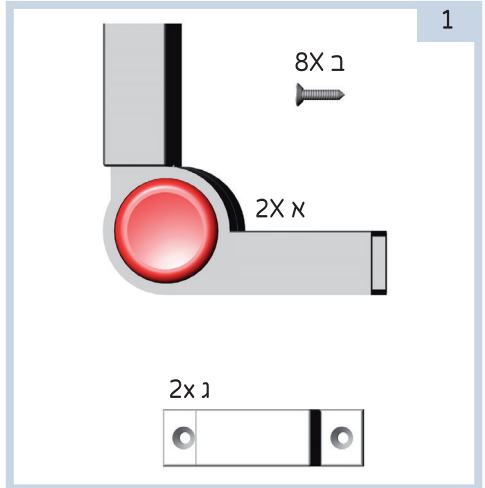
אזהרה: אין להשתמש במוצר במקום עריסה/ מיטה לתינוק, מעקה מגן המיטה לא נותן את אותה ההגנה של עריסה/ מיטה לתינוק.

שים לב: המרחק בין החלק העליון של מעקה המיטה לבין המזרן חייב להיות לפחות 16 ס"מ. אם המרחק הוא פחות מ-16 ס"מ יש להתאים את עובי המזרן כך שיהיה דק יותר.

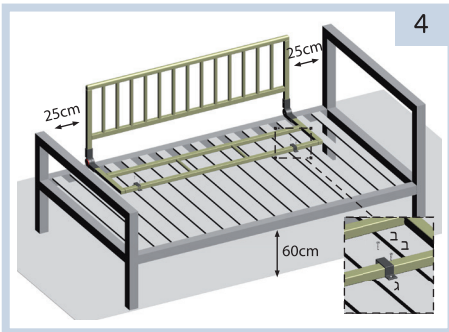
הרכבת המגן



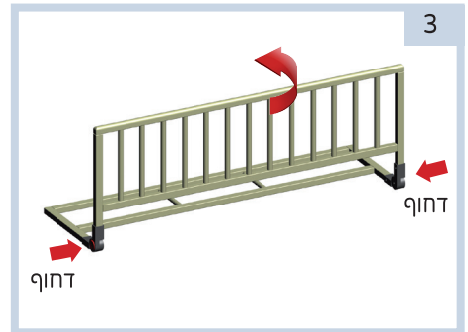
מקם את 2 לוחות המגן בשני צידי הצייר (א).
הברג את הברגים (ב) על צדדי הצייר (א).
חזור על התהליך בצד השני של המעקה.



וודא שכל החלקים קיימים.
במידה וחלק חסר או שבור, הפסק את
ההרכבה וצור קשר עם היבואן.



ודא שיש שטח מינימלי של 25 ס"מ בין קצה
המעקה וראש המיטה (בכל צד). במידת
הצורך, הזז את המעקה בצורה כזו שישאר
פחות רווח בין המעקה לבין קצה המזרן.
לקיבוע המעקה יש להשתמש בתפסן (ג) ושני
הברגים (ב). לאחר הקיבוע הנח את המגן
חזרה במקומו כך שיונח על חלקו של המגן
שמקובע למיטה.



הכנס בדחיפה פנימה את שתי רגלי הלוח
השני לחורים המתאימים בצייר (א).

יש לוודא על בסיס קבוע אם המעקה עדיין מהודק ואם המזרן לא זז והתרחק מן המעקה.

